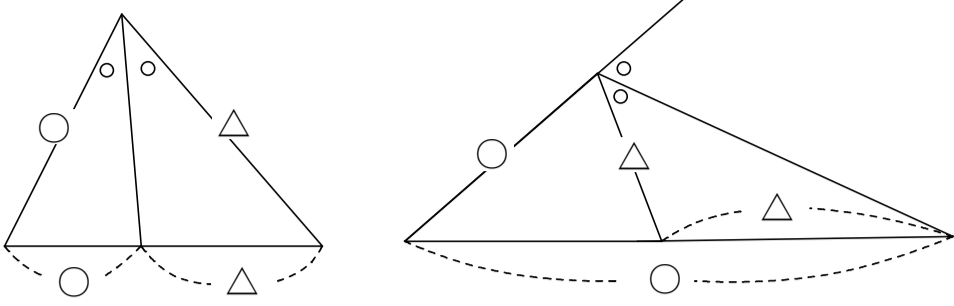
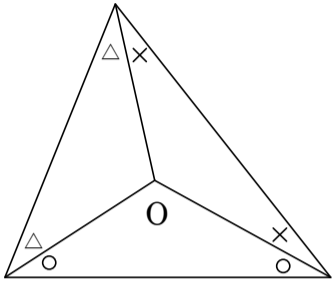


図形の性質 (公式)

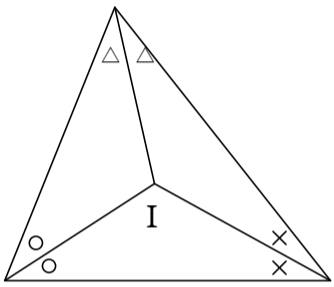
角の二等分線



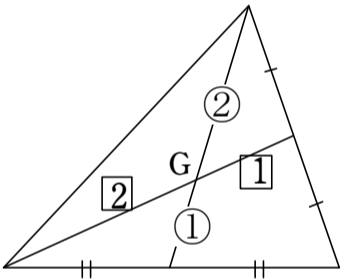
外心



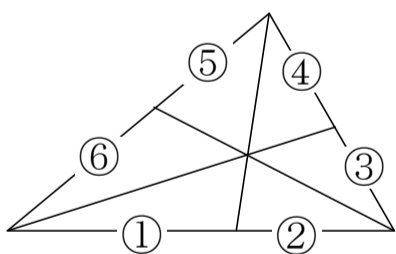
内心



重心

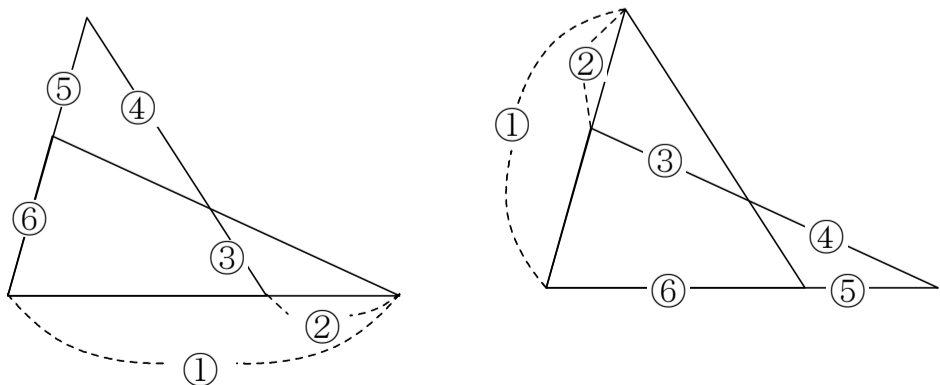


チェバの定理



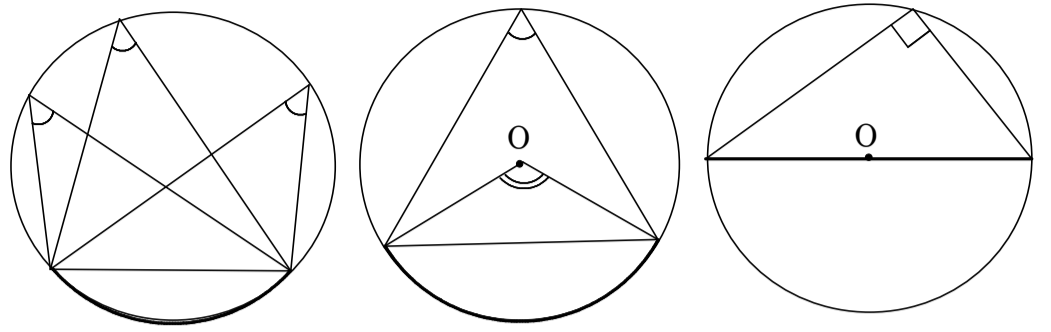
$$\frac{①}{②} \cdot \frac{③}{④} \cdot \frac{⑤}{⑥} = 1$$

メネラウスの定理

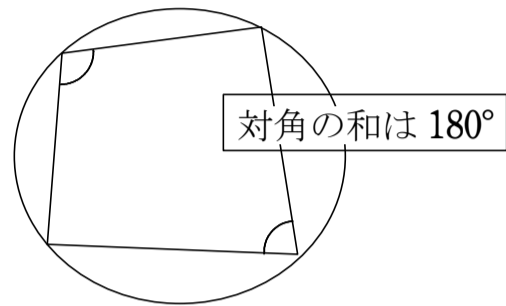


$$\frac{①}{②} \cdot \frac{③}{④} \cdot \frac{⑤}{⑥} = 1$$

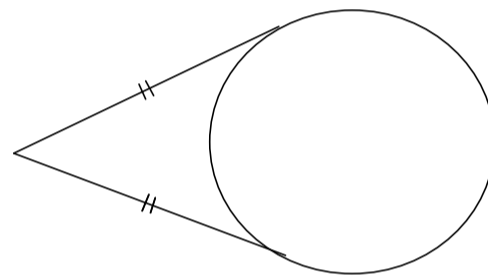
円周角の定理



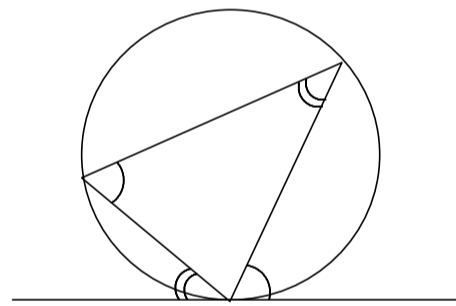
円に内接する四角形



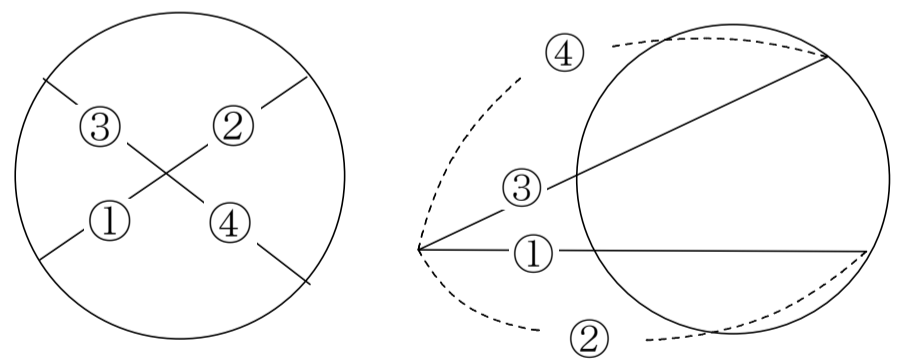
接線の長さ



接弦定理

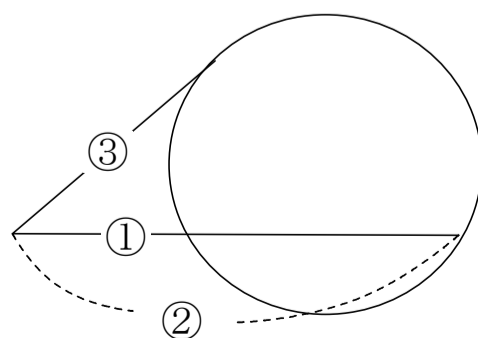


方べきの定理



$$①② = ③④$$

方べきの定理Ⅱ



$$①② = ③^2$$