

図形と方程式①

【2点間の距離[1]】

① 次の2点間の距離を求めよ。

(1) (1, 2), (4, 6)

(2) (-3, 1), (2, -4)

$$\sqrt{9+16} = \sqrt{25} = 5$$

$$\sqrt{25+25} = \sqrt{50} = 5\sqrt{2}$$

(3) (5, -2), (3, -2)

(4) 原点O, (2, -3)

$$\sqrt{4+0} = \sqrt{4} = 2$$

$$\sqrt{4+9} = \sqrt{13}$$

【2点間の距離[2]】

② 点Pはy軸上にあり、2点A(-4, 2), B(1, -1)から等距離にある。Pの座標を求めよ。

P(0, y)とおく

$$AP = \sqrt{16 + (y-2)^2}$$

$$BP = \sqrt{1 + (y+1)^2}$$

$$AP^2 = BP^2$$

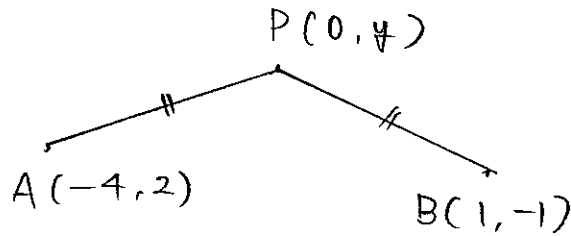
$$16 + (y-2)^2 = 1 + (y+1)^2$$

$$16 + y^2 - 4y + 4 = 1 + y^2 + 2y + 1$$

$$6y = 18$$

$$y = 3$$

P(0, 3)



【平面上の分点の座標】

③ 2点A(-3, 2), B(4, 5)を結ぶ線分ABについて、次の点の座標を求めよ。

(1) 2:1に内分する点

$$\left(\frac{1 \times (-3) + 2 \times 4}{2+1}, \frac{1 \times 2 + 2 \times 5}{2+1} \right) = \left(\frac{5}{3}, \frac{12}{3} \right) = \left(\frac{5}{3}, 4 \right)$$

(2) 2:3に外分する点

$$\left(\frac{-3 \times (-3) + 2 \times 4}{2-3}, \frac{-3 \times 2 + 2 \times 5}{2-3} \right) = (-17, -4)$$

(3) 中点

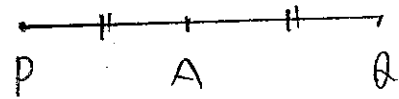
$$\left(\frac{-3+4}{2}, \frac{2+5}{2} \right) = \left(\frac{1}{2}, \frac{7}{2} \right)$$

【点Aに関して点Pと点Qが対称】

④ 点A(-3, 2)に関して、点P(0, -4)と対称な点Qの座標を求めよ。

Q(x, y)とおく

$$(-3, 2) = \left(\frac{x}{2}, \frac{y-4}{2} \right)$$



$$\frac{x}{2} = -3 \quad \text{--- ①}$$

$$\frac{y-4}{2} = 2 \quad \text{--- ②}$$

$$\text{①} \times \text{②} \neq y$$

$$x = -6, y = 8$$

【三角形の重心】

⑤ A(1, 1), B(5, 2), C(3, 4)を頂点とする△ABCの重心の座標を求めよ。

$$\left(\frac{1+5+3}{3}, \frac{1+2+4}{3} \right) = \left(3, \frac{7}{3} \right)$$

【直線の方程式[1]】

⑥ 次のような直線の方程式を求めよ。

(1) 点(2, -4)を通り傾きが3の直線

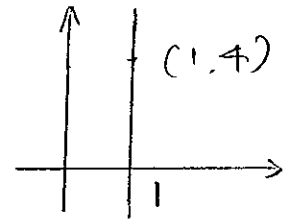
$$y + 4 = 3(x - 2)$$

$$y = 3x - 6 - 4$$

$$y = 3x - 10$$

(2) 点(1, 4)を通り、y軸に平行

$$x = 1$$



【直線の方程式[2]】

⑦ 次の2点を通る直線の方程式を求めよ。

(1) (-1, 4), (2, -2)

$$\text{傾き} = \frac{-2-4}{2+1} = -2$$

$$y - 4 = -2(x + 1)$$

$$y = -2x - 2 + 4$$

$$y = -2x + 2$$

(2) (2, -1), (1, -1)

$$y = -1$$

【一直線上にある3点】

⑧ A(1, -1), B(-2, -7), C(a+1, a+3)が同一直線上にあるような定数aの値を求めよ。

直線ABを求め

$$\text{傾き} = \frac{-1+7}{1+2} = \frac{6}{3} = 2$$

$$y + 1 = 2(x - 1)$$

$$y = 2x - 2 - 1$$

$$y = 2x - 3$$

Cを通るかつ

$$a + 3 = 2(a + 1) - 3$$

$$a + 3 = 2a + 2 - 3$$

$$a = 4$$

【2直線の平行と垂直[1]】

⑨ 2直線 $y = -\frac{a}{2}x + 2$, $y = (a+1)x - 1$ が次の条件を満たすとき、定数aの値をそれぞれ求めよ。

(1) 2直線が平行になるとき、aの値を求めよ。

$$-\frac{a}{2} = a + 1$$

$$3a = -2$$

$$-a = 2a + 2$$

$$a = -\frac{2}{3}$$

(2) 2直線が垂直になるとき、aの値を求めよ。

$$-\frac{a}{2} \cdot (a+1) = -1$$

$$a^2 + a - 2 = 0$$

$$\frac{a}{2}(a+1) = 1$$

$$(a+2)(a-1) = 0$$

$$a(a+1) = 2$$

$$a = -2, 1$$

【2直線の平行と垂直[2]】

⑩ 点A(3, -1)を通り、直線 $3x + 2y + 1 = 0$ に垂直な直線の方程式を求めよ。

$$\text{傾き} = \frac{2}{3}$$

$$y = -\frac{3}{2}x - \frac{1}{2}$$

$$y + 1 = \frac{2}{3}(x - 3)$$

$$y = \frac{2}{3}x - 2 - 1$$

$$y = \frac{2}{3}x - 3$$

図形と方程式②

【垂直二等分線】

11 2点 A(1, 3), B(-2, 2) を結ぶ線分の垂直二等分線の方程式を求めよ。

AB の傾き $\frac{3-2}{1-(-2)} = \frac{1}{3}$

AB の中点 $(\frac{1-2}{2}, \frac{3+2}{2}) = (-\frac{1}{2}, \frac{5}{2})$

$y - \frac{5}{2} = -3(x + \frac{1}{2})$

$y = -3x - \frac{3}{2} + \frac{5}{2}$ $y = -3x + 1$

【線対称】

12 直線 $2x - y + 2 = 0$ を l とする。直線 l について点 A(2, 1) と対称な点 B の座標を求めよ。 $y = 2x + 2$

l の傾き 2

AB の傾き $\frac{b-1}{a-2}$

$l \perp AB$ より

$\frac{b-1}{a-2} \cdot 2 = -1$

$\frac{2b-2}{a-2} = -1$

$2b-2 = -(a-2)$

$a + 2b = 4$ ①

AB の中点 $(\frac{a+2}{2}, \frac{b+1}{2})$ は l 上にあるので

$2 \cdot \frac{a+2}{2} - \frac{b+1}{2} + 2 = 0$

$a + 2 - \frac{b+1}{2} + 2 = 0$

$2a + 4 - (b+1) + 4 = 0$

$b = 2a + 7$ ②

② を ① に代入

$a + 4a + 14 = 4$

$5a = -10$

$a = -2$

$5 > 2$

② に代入

$b = 3$

$(-2, 3)$

【点と直線の距離】

13 次の点と直線の距離を求めよ。

(1) 点(2, -3), 直線 $2x + y - 3 = 0$

$\frac{|4-3-3|}{\sqrt{4+1}} = \frac{2}{\sqrt{5}} = \frac{2\sqrt{5}}{5}$

(2) 点(-1, 5), 直線 $y = 3x - 2$

$3x - y - 2 = 0$

$\frac{|-3-5-2|}{\sqrt{9+1}} = \frac{10}{\sqrt{10}} = \sqrt{10}$

【円の方程式】

14 次のような円の方程式を求めよ。

(1) 中心が点(2, -5), 半径3の円

$(x-2)^2 + (y+5)^2 = 9$

(2) 中心が点(2, -1)で, 点(4, 1)を通る円

$(x-2)^2 + (y+1)^2 = r^2$

(4, 1) を通るので

$4 + 4 = r^2$

$r^2 = 8$

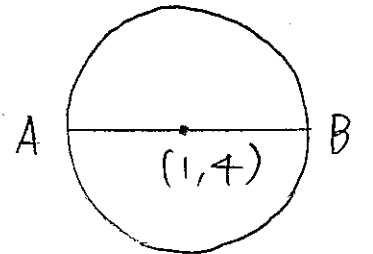
$(x-2)^2 + (y+1)^2 = 8$

(3) 2点 A(-2, 5), B(4, 3) を直径の両端とする円

AB の中点 $(\frac{-2+4}{2}, \frac{5+3}{2}) = (1, 4)$

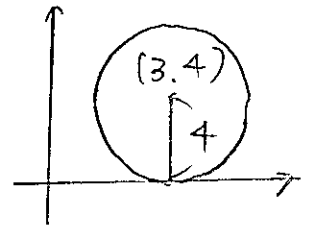
中点と B の傾き $\sqrt{9+1} = \sqrt{10}$

$(x-1)^2 + (y-4)^2 = 10$



(4) 中心が点(3, 4)で, x軸に接する円

$(x-3)^2 + (y-4)^2 = 16$



(5) 点(2, 4)を通り, x軸, y軸の両方に接する円

$(x-r)^2 + (y-r)^2 = r^2$

(2, 4) を通るので

$(2-r)^2 + (4-r)^2 = r^2$

$4 - 4r + r^2 + 16 - 8r + r^2 = r^2$

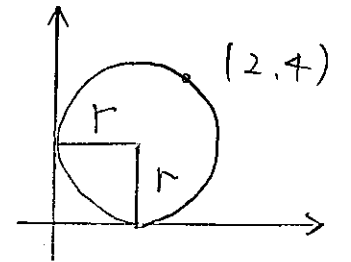
$r^2 - 12r + 20 = 0$

$(r-2)(r-10) = 0$

$r = 2, 10$

$(x-2)^2 + (y-2)^2 = 4$

$(x-10)^2 + (y-10)^2 = 100$



【中心が直線上にある円の方程式】

15 中心が直線 $y = 2x$ 上にあり, 2点(3, 4), (-1, 0)を通る円の方程式を求めよ。

中心 $(a, 2a)$ とおく

$(x-a)^2 + (y-2a)^2 = r^2$

(3, 4) を通るので

$(3-a)^2 + (4-2a)^2 = r^2$

$9 - 6a + a^2 + 16 - 16a + 4a^2 = r^2$

$25 - 22a + 5a^2 = r^2$ ①

(-1, 0) を通るので

$(-1-a)^2 + (-2a)^2 = r^2$

$1 + 2a + a^2 + 4a^2 = r^2$

$1 + 2a + 5a^2 = r^2$ ②

① - ②

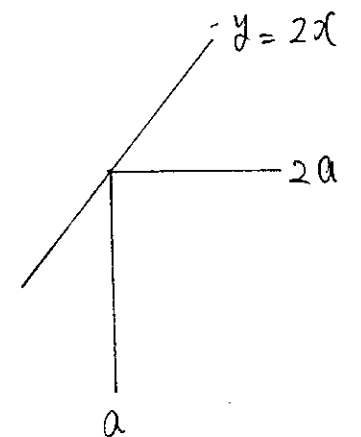
$24 - 24a = 0$

$a = 1$

① に代入

$r^2 = 25 - 22 + 5 = 8$

$(x-1)^2 + (y-2)^2 = 8$



【円の方程式(標準形への変形)】

16 方程式 $x^2 + y^2 + 4x - 2y - 4 = 0$ はどのような図形を表すか。

$x^2 + 4x + y^2 - 2y - 4 = 0$

$(x+2)^2 - 4 + (y-1)^2 - 1 - 4 = 0$

$(x+2)^2 + (y-1)^2 = 9$

中心 $(-2, 1)$

半径 3 の円

図形と方程式③

【3点を通る円】

17 次の3点 A, B, C を通る円の方程式を求めよ。

A(2, 3), B(-2, -1), C(2, -3)

$$x^2 + y^2 + lx + my + n = 0 \quad \text{とおく}$$

条件より

$$\begin{cases} 13 + 2l + 3m + n = 0 & \text{--- ①} \\ 5 - 2l - m + n = 0 & \text{--- ②} \\ 13 + 2l - 3m + n = 0 & \text{--- ③} \end{cases}$$

① - ②

$$8 + 4l + 4m = 0$$

$$2 + l + m = 0 \quad \text{--- ④}$$

③ - ②

$$8 + 4l - 2m = 0$$

$$4 + 2l - m = 0 \quad \text{--- ⑤}$$

④ + ⑤

$$6 + 3l = 0$$

$$l = -2$$

④ に代入

$$m = 0$$

② に代入

$$5 + 4 + n = 0$$

$$n = -9$$

よって

$$\underline{x^2 + y^2 - 2x - 9 = 0}$$

【円と直線の共有点】

18 次の円と直線は共有点をもつ。その座標を求めよ。

(1) $x^2 + y^2 = 25$, $y = x + 1$

① ②

② を ① に代入

$$x^2 + (x+1)^2 = 25$$

$$x^2 + x^2 + 2x + 1 = 25$$

$$2x^2 + 2x - 24 = 0$$

$$x^2 + x - 12 = 0$$

$$(x+4)(x-3) = 0$$

$$x = -4, 3$$

② に代入

$$\underline{(-4, -3), (3, 4)}$$

(2) $x^2 + y^2 = 8$, $x + y = 4$

① $y = -x + 4$ --- ②

② を ① に代入

$$x^2 + (-x+4)^2 = 8$$

$$x^2 + x^2 - 8x + 16 = 8$$

$$2x^2 - 8x + 8 = 0$$

$$x^2 - 4x + 4 = 0$$

$$(x-2)^2 = 0$$

$$x = 2 \text{ (重解)}$$

② に代入

$$\underline{(2, 2)}$$

【円と直線の共有点の個数[1]】

②

19 円 $x^2 + y^2 = 5$ と直線 $y = 2x + m$ について、次の問いに答えよ。

(1) 円と直線が共有点をもつとき、定数 m の値の範囲を求めよ。

$$D \geq 0$$

$$x^2 + (2x+m)^2 = 5$$

$$x^2 + 4x^2 + 4mx + m^2 - 5 = 0$$

$$5x^2 + 4mx + m^2 - 5 = 0 \quad \text{--- ①}$$

$$D \geq 0$$

$$D = 16m^2 - 4 \cdot 5(m^2 - 5)$$

$$= 16m^2 - 20(m^2 - 5)$$

$$= 16m^2 - 20m^2 + 100$$

$$= -4m^2 + 100 \geq 0$$

$$4m^2 - 100 \leq 0$$

$$m^2 - 25 \leq 0$$

$$(m-5)(m+5) \leq 0$$

$$\underline{-5 \leq m \leq 5}$$

(2) 円と直線が接するとき、定数 m の値と接点の座標を求めよ。

$$D = 0$$

$$D = 0$$

(1) より

$$-4m^2 + 100 = 0$$

$$4m^2 = 100$$

$$m^2 = 25$$

$$m = \pm 5$$

$m = 5$ のとき ① に代入

$$5x^2 + 20x + 20 = 0$$

$$x^2 + 4x + 4 = 0$$

$$(x+2)^2 = 0$$

$$x = -2 \text{ (重解)}$$

$m = -5$ のとき ① に代入

$$5x^2 - 20x + 20 = 0$$

$$x^2 - 4x + 4 = 0$$

$$(x-2)^2 = 0$$

$$x = 2 \text{ (重解)}$$

② に代入

$$y = -4 + 5$$

$$= 1$$

② に代入

$$y = 4 - 5$$

$$= -1$$

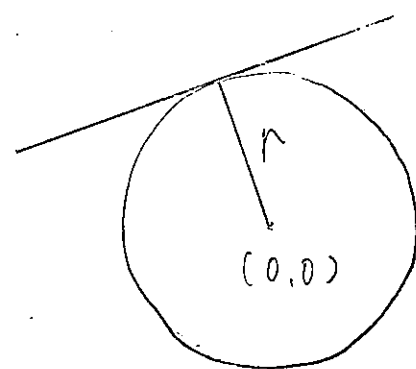
よって

$$\underline{(-2, 1), (2, -1)}$$

【円と直線の共有点の個数[2]】

20 半径 r の円 $x^2 + y^2 = r^2$ と直線 $3x + y - 10 = 0$ が接するとき、 r の値を求めよ。

$$\begin{aligned} r &= \frac{|-10|}{\sqrt{9+1}} \\ &= \frac{10}{\sqrt{10}} \\ &= \underline{\underline{\sqrt{10}}} \end{aligned}$$

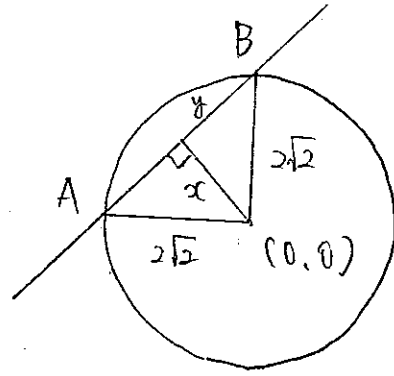


図形と方程式④

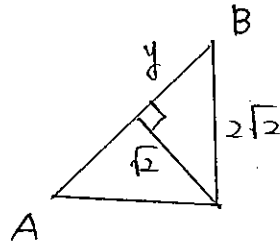
【弦の長さ】

19 円 $x^2+y^2=8$ と直線 $x-y+2=0$ の交点を A, B とするとき、線分 AB の長さを求めよ。

$$\begin{aligned} d &= \frac{|2|}{\sqrt{1+1}} \\ &= \frac{2}{\sqrt{2}} \\ &= \sqrt{2} \end{aligned}$$



$$\begin{aligned} y^2 + 2 &= 8 \\ y^2 &= 6 \\ y &= \sqrt{6} \end{aligned}$$



$$AB = 2\sqrt{6}$$

【円周上の点における接線】

20 次の円上の点 P における接線の方程式を求めよ。

(1) 円 $x^2+y^2=13$, 点 P(2, -3)

$$2x - 3y = 13$$

(2) 円 $x^2+y^2=16$, 点 P(4, 0)

$$\begin{aligned} 4x &= 16 \\ x &= 4 \end{aligned}$$

【円外の点から引いた接線】

21 点 A(2, 1) から円 $x^2+y^2=1$ に引いた接線の方程式と接点の座標を求めよ。

接点 (a, b) とおく

円上にあるので

$$a^2 + b^2 = 1 \quad \text{--- ①}$$

接線の方程式は

$$ax + by = 1 \quad \text{--- ②}$$

これが (2, 1) を通るので

$$2a + b = 1$$

$$b = 1 - 2a \quad \text{--- ③}$$

③ を ① に代入

$$a^2 + (1 - 2a)^2 = 1$$

$$a^2 + 1 - 4a + 4a^2 = 1$$

$$5a^2 - 4a = 0$$

$$a(5a - 4) = 0$$

$$a = \frac{4}{5}$$

③ に代入

$$b = 1 - \frac{8}{5}$$

$$= -\frac{3}{5}$$

③ を y

$$\text{接点 } \left(\frac{4}{5}, -\frac{3}{5}\right)$$

$$\text{接線 } \frac{4}{5}x - \frac{3}{5}y = 1$$

【2つの円の位置関係】

22 中心 (2, -1) で、円 $x^2+y^2=20$ に内接する円の方程式を求めよ。

(0, 0), (2, -1) のキヨリ

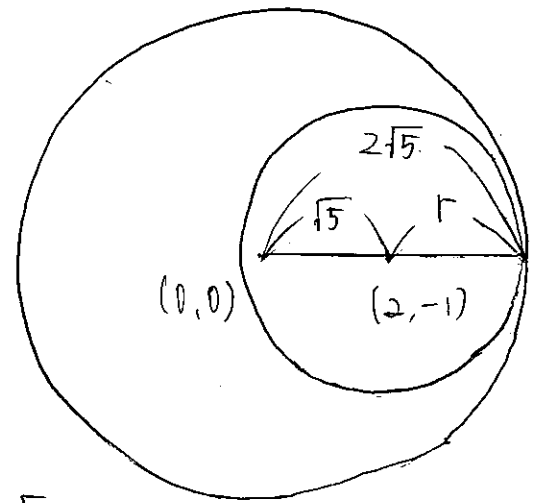
$$\sqrt{2^2 + 1^2} = \sqrt{5}$$

$$r + \sqrt{5} = 2\sqrt{5}$$

$$r = \sqrt{5}$$

よって

$$(x-2)^2 + (y+1)^2 = 5$$



【2つの円の共有点の座標】

23 次の2つの円の共有点の座標を求めよ。

$$x^2+y^2=10, \quad x^2+y^2-2x-y-5=0$$

①

②

① に ② を代入

$$10 - 2x - y - 5 = 0$$

$$y = -2x + 5 \quad \text{--- ③}$$

③ を ① に代入

$$x^2 + (-2x + 5)^2 = 10$$

$$x^2 + 4x^2 - 20x + 25 = 10$$

$$5x^2 - 20x + 15 = 0$$

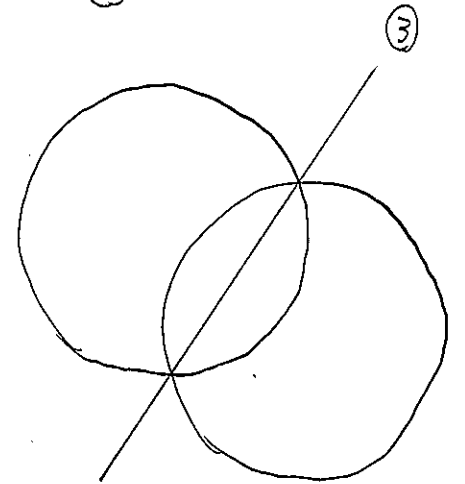
$$x^2 - 4x + 3 = 0$$

$$(x-3)(x-1) = 0$$

$$x = 1, 3$$

③ に代入

$$(1, 3), (3, -1)$$



【2つの円の交点を通る直線・円】

24 2つの円 $x^2+y^2-4=0$, $x^2+y^2+4x-2y+4=0$ は異なる2点で交わる。

(1) 2つの交点を通る直線の方程式を求めよ。

$$x^2+y^2-4 + k(x^2+y^2+4x-2y+4) = 0$$

k = -1 のとき

$$x^2+y^2-4 - (x^2+y^2+4x-2y+4) = 0$$

$$-4x + 2y - 8 = 0$$

$$2x - y + 4 = 0$$

(2) 2つの交点と原点を通る円の方程式を求めよ。

$$x^2+y^2-4 + k(x^2+y^2+4x-2y+4) = 0$$

(0, 0) を通るので

$$-4 + 4k = 0$$

$$k = 1$$

よって

$$x^2+y^2-4 + x^2+y^2+4x-2y+4 = 0$$

$$2x^2 + 2y^2 + 4x - 2y = 0$$

$$x^2 + y^2 + 2x - y = 0$$

図形と方程式⑤

【条件を満たす点の軌跡】

① 次の条件を満たす点 P の軌跡を求めよ。

(1) 2点 A(-1, 0), B(1, 0) に対して, $AP^2 - BP^2 = 8$ である点 P

P(x, y) とおく

$$AP = \sqrt{(x+1)^2 + y^2}$$

$$BP = \sqrt{(x-1)^2 + y^2}$$

$$AP^2 - BP^2 = 8$$

$$x^2 + 2x + 1 + y^2 - (x^2 - 2x + 1 + y^2) = 8$$

$$x^2 + 2x + 1 + y^2 - x^2 + 2x - 1 - y^2 = 8$$

$$4x = 8$$

$$x = 2$$

よって、直線 $x=2$

(2) 2点 A(-3, 0), B(2, 0) からの距離の比が 3:2 である点 P

P(x, y) とおく

$$AP = \sqrt{(x+3)^2 + y^2}$$

$$BP = \sqrt{(x-2)^2 + y^2}$$

$$AP = PB = 3 = 2$$

$$2AP = 3PB$$

$$4AP^2 = 9PB^2$$

$$4(x^2 + 6x + 9 + y^2) = 9(x^2 - 4x + 4 + y^2)$$

$$4x^2 + 24x + 36 + 4y^2 = 9x^2 - 36x + 36 + 9y^2$$

$$5x^2 + 5y^2 - 60x = 0$$

$$x^2 - 12x + y^2 = 0$$

よって、円 $x^2 - 12x + y^2 = 0$

【連動する点の軌跡】

② 点 Q が円 $x^2 + y^2 = 9$ 上を動くとき、点 A(6, 0) と点 Q を結ぶ線分 AQ の中点 P の軌跡を求めよ。

P(x, y)

Q(s, t) とおく。

Q は円上にあるから

$$s^2 + t^2 = 9 \quad \text{--- ①}$$

P は AQ の中点だから

$$\begin{cases} x = \frac{s+6}{2} \\ y = \frac{t}{2} \end{cases}$$

$$\begin{cases} s = 2x - 6 \\ t = 2y \end{cases}$$

$$(x-3)^2 + y^2 = \frac{9}{4}$$

よって

中心 (3, 0) 半径 $\frac{3}{2}$ の円

① $s = 2x - 6$

$$(2x-6)^2 + (2y)^2 = 9$$

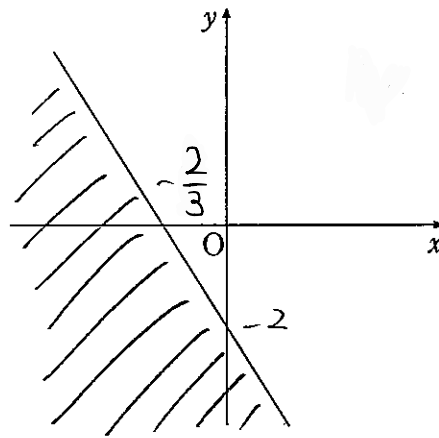
$$4(x-3)^2 + 4y^2 = 9$$

【不等式の表す領域】

③ 次の不等式の表す領域を図示せよ。

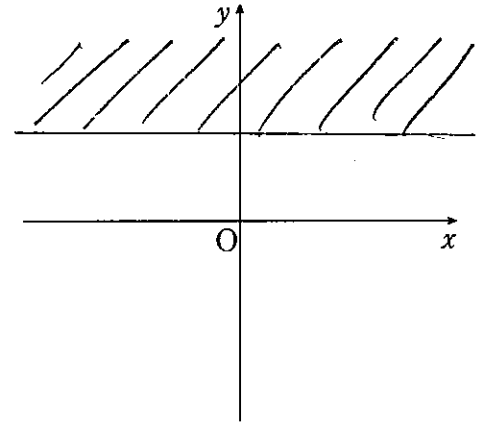
(1) $3x + y + 2 \leq 0$

$$y \leq -3x - 2$$



境界含む

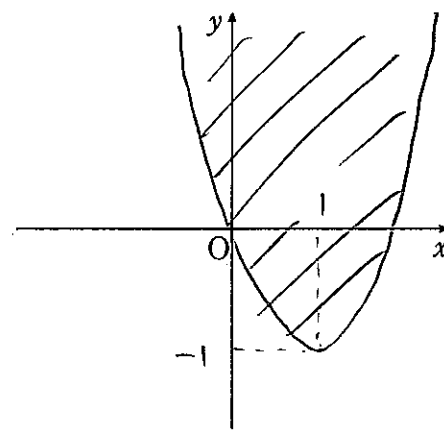
(2) $y > 2$



境界含まない

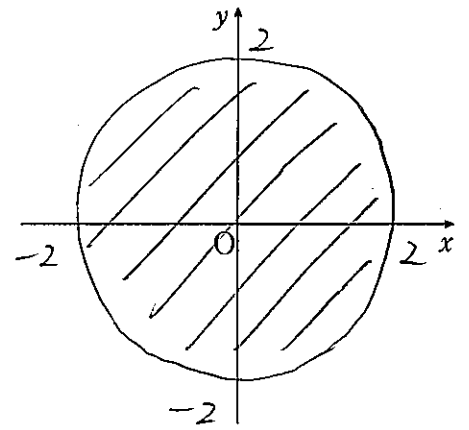
(3) $y > x^2 - 2x$

$$y > (x-1)^2 - 1$$



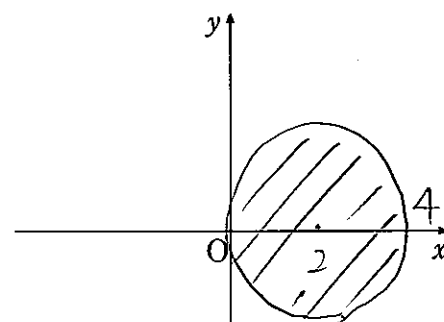
境界含まない

(4) $x^2 + y^2 < 4$



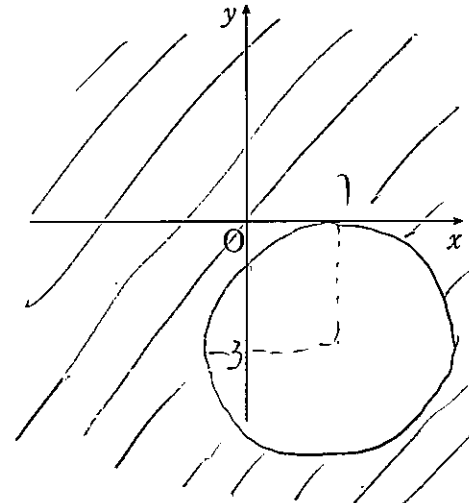
境界含まない

(5) $(x-2)^2 + y^2 \leq 4$



境界含む

(6) $(x-1)^2 + (y+3)^2 > 9$

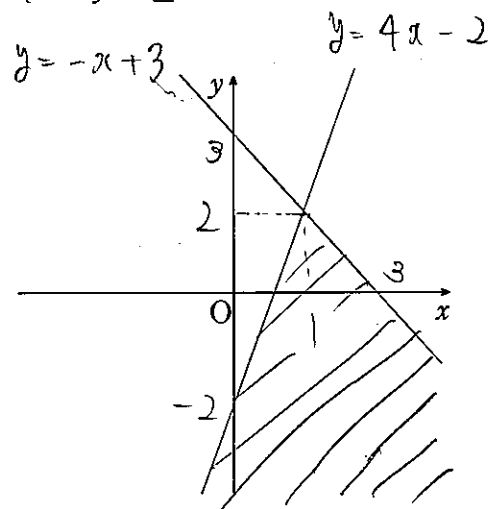


境界含まない

【連立不等式の表す領域】

④ 次の連立不等式の表す領域を図示せよ。

(1) $\begin{cases} x + y - 3 \leq 0 \\ 4x - y - 2 \geq 0 \end{cases}$



境界含む

$$\begin{cases} y \leq -x + 3 \\ y \geq 4x - 2 \end{cases}$$

$$-x + 3 = 4x - 2$$

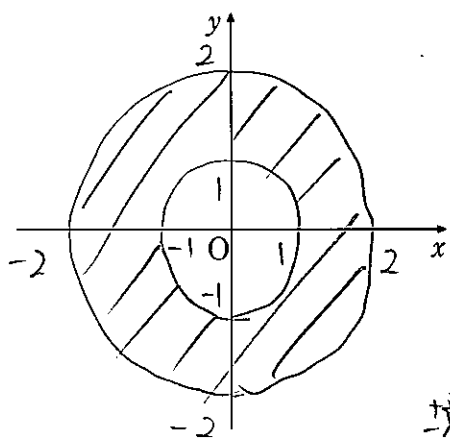
$$5x = 5$$

$$x = 1$$

$$y = 2$$

図形と方程式⑥

(2) $1 \leq x^2 + y^2 \leq 4$

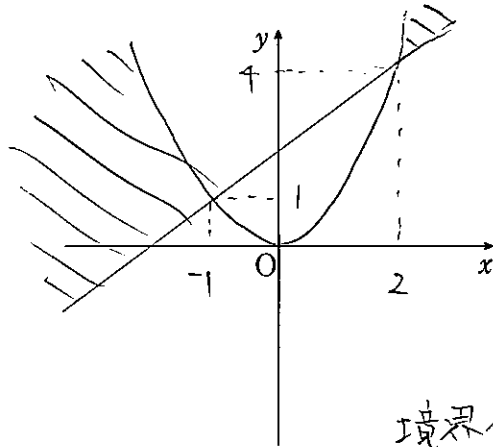


$$\begin{cases} 1 \leq x^2 + y^2 \\ x^2 + y^2 \leq 4 \end{cases}$$

$$\begin{cases} x^2 + y^2 \geq 1 \\ x^2 + y^2 \leq 4 \end{cases}$$

境界含む

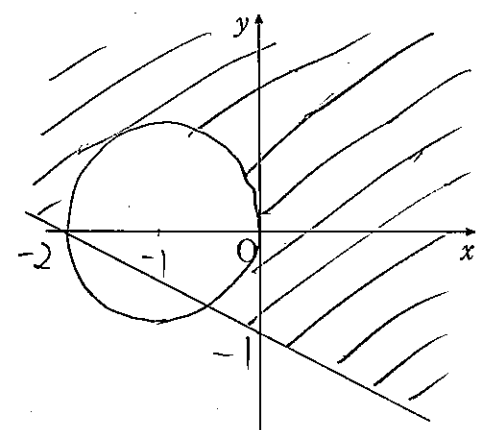
(3) $\begin{cases} y \geq x+2 \\ y \leq x^2 \end{cases}$



$$\begin{aligned} x^2 &= x+2 \\ x^2 - x - 2 &= 0 \\ (x-2)(x+1) &= 0 \\ x &= -1, 2 \end{aligned}$$

境界含む

(4) $\begin{cases} (x+1)^2 + y^2 \geq 1 \\ x+2y+2 \geq 0 \end{cases}$



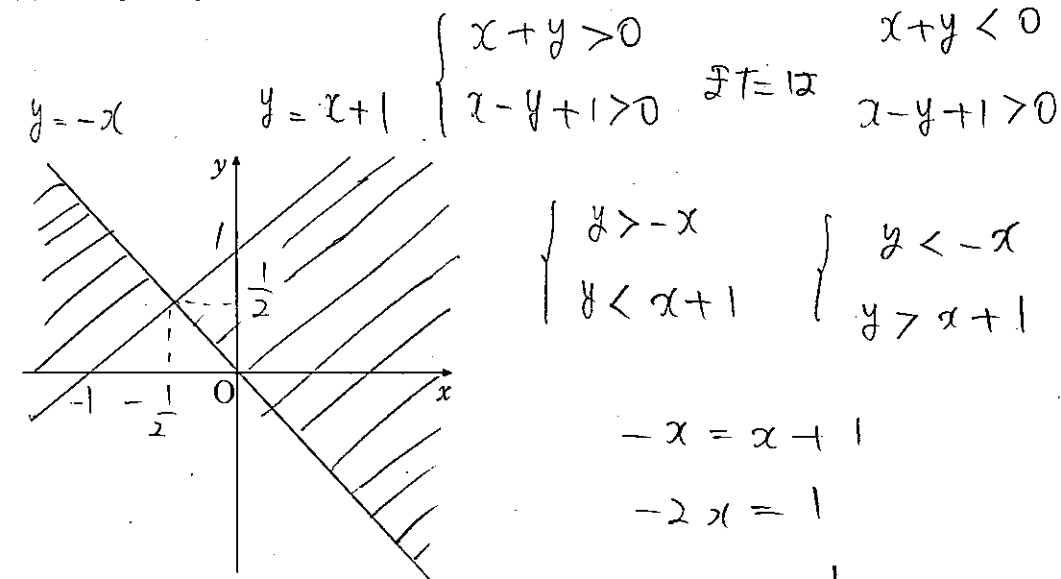
$$\begin{cases} (-1, 0) \text{ 半径 } 1 \\ (x+1)^2 + y^2 \geq 1 \\ y \geq -\frac{1}{2}x - 1 \end{cases}$$

境界含む

【不等式 $AB > 0$ の表す領域】

5 次の不等式の表す領域を図示せよ。

(1) $(x+y)(x-y+1) > 0$



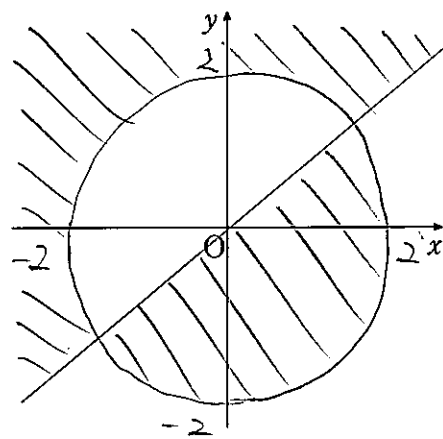
$$\begin{cases} x+y > 0 & x+y < 0 \\ x-y+1 > 0 & x-y+1 > 0 \end{cases} \text{ 対して}$$

$$\begin{cases} y > -x & y < -x \\ y < x+1 & y > x+1 \end{cases}$$

$$\begin{aligned} -x &= x+1 \\ -2x &= 1 \\ x &= -\frac{1}{2} \\ y &= \frac{1}{2} \end{aligned}$$

境界含まない

(2) $(x^2 + y^2 - 4)(x - y) < 0$



$$\begin{cases} x^2 + y^2 - 4 < 0 \\ x - y > 0 \end{cases} \text{ 対して } \begin{cases} x^2 + y^2 - 4 > 0 \\ x - y < 0 \end{cases}$$

$$\begin{cases} x^2 + y^2 < 4 \\ y < x \end{cases} \quad \begin{cases} x^2 + y^2 > 4 \\ y > x \end{cases}$$

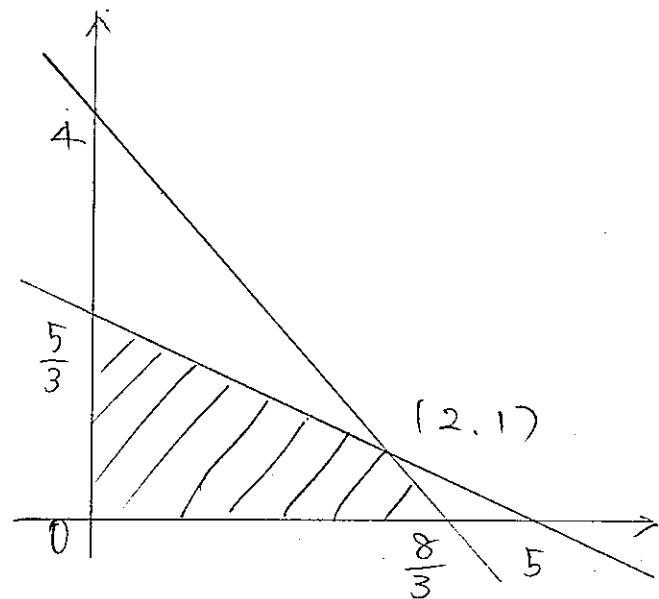
境界含まない

【領域の最大値・最小値】

6 x, y が 4 つの不等式 $x \geq 0, y \geq 0, x+3y \leq 5, 3x+2y \leq 8$ を同時に満たすとき、次の式の最大値、最小値を求めよ。

(1) $x+y$

$$\begin{cases} x \geq 0 \\ y \geq 0 \\ y \leq -\frac{1}{3}x + \frac{5}{3} \\ y \leq -\frac{3}{2}x + 4 \end{cases}$$



$$\begin{aligned} x+y &= k \text{ と仮定} \\ y &= -x+k \end{aligned}$$

$$-\frac{1}{3}x + \frac{5}{3} = -\frac{3}{2}x + 4$$

$$-2x + 10 = -9x + 24$$

$$7x = 14$$

$$x = 2$$

$$y = -\frac{2}{3} + \frac{5}{3}$$

$$= 1$$

$(2, 1)$ $n \leq \exists$ Max 3

$(0, 0)$ $n \leq \exists$ min. 0

(2) $x-y$

$$x-y = k \text{ と仮定}$$

$$y = x - k$$

$(\frac{8}{3}, 0)$ $n \leq \exists$ Max $\frac{8}{3}$

$(0, \frac{5}{3})$ $n \leq \exists$ min $-\frac{5}{3}$